



جمهوری اسلامی ایران
Islamic Republic of Iran

مؤسسه استاندارد و تحقیقات صنعتی ایران

Institute of Standards and Industrial Research of Iran



استاندارد ملی ایران

۳۸۶۷

تجدید نظر اول

ISIRI
3867
1st.Revision

قیر و مواد قیری -
تعیین نقطه شکست فراس قیر و مواد قیری -
روش آزمون

**Bitumen and Bituminous Materials-
Determination of the Fraass breaking point-
Test Method**

ICS:91.100.50; 74.140

به نام خدا

آشنایی با مؤسسه استاندارد و تحقیقات صنعتی ایران

مؤسسه استاندارد و تحقیقات صنعتی ایران به موجب بند یک ماده ۳ قانون اصلاح قوانین و مقررات مؤسسه استاندارد و تحقیقات صنعتی ایران، مصوب بهمن ماه ۱۳۷۱ تنها مرجع رسمی کشور است که وظیفه تعیین، تدوین و نشر استانداردهای ملی (رسمی) ایران را به عهده دارد.

تدوین استاندارد در حوزه‌های مختلف در کمیسیون‌های فنی مرکب از کارشناسان مؤسسه* صاحب‌نظران مراکز و مؤسسات علمی، پژوهشی، تولیدی و اقتصادی آگاه و مرتبط انجام می‌شود و کوششی همگام با مصالح ملی و با توجه به شرایط تولیدی، فناوری و تجاری است که از مشارکت آگاهانه و منصفانه صاحبان حق و نفع، شامل تولیدکنندگان، مصرف‌کنندگان، صادرکنندگان و واردکنندگان، مراکز علمی و تخصصی، نهادها، سازمان‌های دولتی و غیردولتی حاصل می‌شود. پیش‌نویس استانداردهای ملی ایران برای نظرخواهی به مراجع ذی‌نفع و اعضای کمیسیون‌های فنی مربوط ارسال می‌شود و پس از دریافت نظرها و پیشنهادهای در کمیته ملی مرتبط با آن رشته طرح و در صورت تصویب به عنوان استاندارد ملی (رسمی) ایران چاپ و منتشر می‌شود.

پیش‌نویس استانداردهایی که مؤسسات و سازمان‌های علاقه‌مند و ذی‌صلاح نیز با رعایت ضوابط تعیین شده تهیه می‌کنند در کمیته ملی طرح و بررسی و در صورت تصویب، به عنوان استاندارد ملی ایران چاپ و منتشر می‌شود. بدین ترتیب، استانداردهایی ملی تلقی می‌شود که بر اساس مفاد نوشته شده در استاندارد ملی ایران شماره ۵ تدوین و در کمیته ملی استاندارد مربوط که مؤسسه استاندارد تشکیل می‌دهد به تصویب رسیده باشد.

مؤسسه استاندارد و تحقیقات صنعتی ایران از اعضای اصلی سازمان بین‌المللی استاندارد (ISO)^۱ کمیسیون بین‌المللی الکتروتکنیک (IEC)^۲ و سازمان بین‌المللی اندازه‌شناسی قانونی (OIML)^۳ است و به عنوان تنها رابط^۴ کمیسیون کدکس غذایی (CAC)^۵ در کشور فعالیت می‌کند. در تدوین استانداردهای ملی ایران ضمن توجه به شرایط کلی و نیازمندی‌های خاص کشور، از آخرین پیشرفت‌های علمی، فنی و صنعتی جهان و استانداردهای بین‌المللی بهره‌گیری می‌شود.

مؤسسه استاندارد و تحقیقات صنعتی ایران می‌تواند با رعایت موازین پیش‌بینی شده در قانون، برای حمایت از مصرف‌کنندگان، حفظ سلامت و ایمنی فردی و عمومی، حصول اطمینان از کیفیت محصولات و ملاحظات زیست‌محیطی و اقتصادی، اجرای بعضی از استانداردهای ملی ایران را برای محصولات تولیدی داخل کشور و/یا اقلام وارداتی، با تصویب شورای عالی استاندارد، اجباری نماید. مؤسسه می‌تواند به منظور حفظ بازارهای بین‌المللی برای محصولات کشور، اجرای استاندارد کالاهای صادراتی و درجه‌بندی آن را اجباری نماید. همچنین برای اطمینان بخشیدن به استفاده‌کنندگان از خدمات سازمان‌ها و مؤسسات فعال در زمینه مشاوره، آموزش، بازرسی، ممیزی و صدور گواهی سیستم‌های مدیریت کیفیت و مدیریت زیست‌محیطی، آزمایشگاه‌ها و مراکز کالیبراسیون (واسنجی) وسایل سنجش، مؤسسه استاندارد این‌گونه سازمان‌ها و مؤسسات را براساس ضوابط نظام تأیید صلاحیت ایران ارزیابی می‌کند و در صورت احراز شرایط لازم، گواهینامه تأیید صلاحیت به آن‌ها اعطا و بر عملکرد آنها نظارت می‌کند. ترویج دستگاه بین‌المللی یکاها، کالیبراسیون (واسنجی) وسایل سنجش، تعیین عیار فلزات گرانبها و انجام تحقیقات کاربردی برای ارتقای سطح استانداردهای ملی ایران از دیگر وظایف این مؤسسه است.

* مؤسسه استاندارد و تحقیقات صنعتی ایران

- 1- International Organization for Standardization
- 2 - International Electrotechnical Commission
- 3 - International Organization of Legal Metrology (Organization International de Metrology Legal)
- 4 - Contact point
- 5 - Codex Alimentarius Commission

کمیسیون فنی تدوین استاندارد

« قیر و مواد قیری - تعیین نقطه شکست فراس قیر و مواد قیری - روش آزمون »

(تجدیدنظر اول)

رئیس

اسماعیلی طاهری، محسن
(کارشناس ارشد مهندسی عمران)

سمت و / یا نمایندگی

مدیر کل دفتر پژوهش و تحقیقات علمی
شرکت مادر تخصصی آزمایشگاه فنی و مکانیک خاک

دبیر

اسدی مهماندوستی، الهام
(کارشناس ارشد زمین شناسی)

کارشناس دفتر پژوهش و تحقیقات علمی
شرکت مادر تخصصی آزمایشگاه فنی و مکانیک خاک

اعضاء: (اسامی به ترتیب حروف الفبا)

پورشیرازی، محمدعلی
(کارشناس ارشد مهندسی عمران)

انجمن شرکت‌های ساختمانی

خدایی، علی
(دکترای مهندسی عمران)

عضو هیات علمی دانشگاه صنعتی امیرکبیر

رضایی، احسان
(کارشناس شیمی)

شرکت نفت جی

زمانی‌فر، الهام
(کارشناس ارشد شیمی)

شرکت مادر تخصصی آزمایشگاه فنی و مکانیک خاک

شرقی، عبدالعلی
(دکترای مهندسی عمران)

عضو هیات علمی دانشگاه شهید بهشتی

شریفزاده، ابوذر
(کارشناس شیمی)

شرکت نفت جی

فخری، منصور
(دکترای مهندسی عمران)

عضو هیات علمی دانشگاه خواجه نصیرالدین طوسی

فروتن، سارا
(کارشناس ارشد مهندسی شیمی)

شرکت نفت پاسارگاد

فیروزی فر، سید حسن
(دکترای شیمی پلیمر)

شرکت نفت پاسارگاد

کارگر، محمد حسن
(کارشناس ارشد زمین شناسی)

کارشناس دفتر امور فنی
شرکت مادر تخصصی آزمایشگاه فنی و مکانیک خاک

مصطفوی، بیتا
(کارشناس ارشد شیمی)

سازمان استاندارد و تحقیقات صنعتی ایران

میرحسینی، سید محسن
(کارشناس مدیریت)

سازمان حمایت مصرف کنندگان و تولیدکنندگان

فهرست مندرجات

صفحه	عنوان
ج	آشنایی با مؤسسه استاندارد
د	کمیسیون فنی تدوین استاندارد
ز	پیش‌گفتار
۱	۱ هدف و دامنه کاربرد
۱	۲ مراجع الزامی
۱	۳ اصطلاحات و تعاریف
۲	۴ اصول آزمون
۲	۵ وسایل
۹	۶ نمونه‌گیری و آماده‌سازی نمونه
۱۰	۷ روش انجام آزمون
۱۱	۸ بیان نتایج
۱۲	۹ دقت
۱۲	۱۰ گزارش آزمون
۱۳	پیوست الف (الزامی) ویژگی‌های دماسنج

پیش‌گفتار

استاندارد «قیر و مواد قیری - تعیین نقطه شکست فراس قیر و مواد قیری- روش آزمون» نخستین بار در سال ۱۳۷۴ تدوین شد. این استاندارد براساس پیشنهاد‌های رسیده و بررسی توسط شرکت مادر تخصصی آزمایشگاه فنی و مکانیک خاک (سهامی خاص) و تایید کمیسیون‌های مربوط برای اولین بار مورد تجدیدنظر قرار گرفت و در دویست و شصت و پنجمین اجلاس کمیته ملی مهندسی ساختمان و مصالح و فرآورده‌های ساختمانی مورخ ۱۳۸۸/۱۱/۷ تصویب شد. اینک به استناد بند یک ماده ۳ قانون اصلاح قوانین و مقررات مؤسسه استاندارد و تحقیقات صنعتی ایران، مصوب بهمن‌ماه ۱۳۷۱، به‌عنوان استاندارد ملی ایران منتشر می‌شود.

برای حفظ همگامی و هماهنگی با تحولات و پیشرفت‌های ملی و جهانی در زمینه صنایع، علوم و خدمات، استانداردهای ملی ایران در مواقع لزوم تجدیدنظر خواهد شد و هر پیشنهادی که برای اصلاح و تکمیل این استاندارد ارائه شود، هنگام تجدیدنظر در کمیسیون فنی مربوط مورد توجه قرار خواهد گرفت. بنابراین، باید همواره از آخرین تجدیدنظر استانداردهای ملی استفاده کرد.

این استاندارد جای‌گزین استاندارد ملی ایران شماره ۳۸۶۷ سال ۱۳۷۴ است.

منبع و مآخذی که برای تهیه این استاندارد مورد استفاده قرار گرفته به شرح زیر است:

BS EN 12593: 2007, Bitumen and bituminous binders- Determination of the Fraass breaking point.

قیر و مواد قیری - تعیین نقطه شکست فراس^۱ قیر و مواد قیری - روش آزمون

۱ هدف و دامنه کاربرد

هدف از تدوین این استاندارد تعیین نقطه شکست فراس است که معیاری برای سنجش شکنندگی قیر و مواد قیری در دمای کم را فراهم می‌کند.

هشدار - این استاندارد تمام موارد ایمنی مربوط به کاربرد این روش را بیان نمی‌کند. بنابراین وظیفه کاربر این استاندارد است که موارد ایمنی و اصول بهداشتی را رعایت و قبل از استفاده محدودیت‌های اجرایی آنرا مشخص کند.

۲ مراجع الزامی

مدارک الزامی زیر حاوی مقرراتی است که در متن این استاندارد ملی ایران به آن‌ها ارجاع داده شده است. بدین ترتیب آن مقررات جزئی از این استاندارد ملی ایران محسوب می‌شود.

در صورتی که به مدرکی با ذکر تاریخ انتشار ارجاع داده شده باشد، اصلاحیه‌ها و تجدیدنظرهای بعدی آن مورد نظر این استاندارد ملی ایران نیست. در مورد مدارکی که بدون ذکر تاریخ انتشار به آن‌ها ارجاع داده شده است، همواره آخرین تجدیدنظر و اصلاحیه‌های بعدی آن‌ها مورد نظر است.

استفاده از مراجع زیر برای این استاندارد الزامی است:

2-1 EN 58, 2004: Sampling bituminous binders.

2-2 EN 1425, 1999 (2006): Bitumen and bituminous binders- Characterization of perceptible properties.

2-3 EN 1427, 2007: Bitumen and bituminous binders-Determination of softening point-Ring and ball method.

2-4 EN 12594, 2007: Bitumen and bituminous binders- Preparation of test samples.

۳ اصطلاحات و تعاریف

در این استاندارد، اصطلاحات و تعاریف زیر به کار می‌رود:

۱-۳

نقطه شکست فراس

دمایی برحسب درجه سلسیوس است که در آن لایه نازکی از مواد قیری با ضخامت یک‌نواخت و مشخص، تحت شرایط بارگذاری معینی می‌شکند.

۴ اصول آزمون

نمونه‌ای از قیر با ضخامت یک‌نواخت بر روی یک صفحه فلزی پوشش داده می‌شود. این صفحه با نرخ ثابت سرد و به صورت پی در پی خم و راست می‌شود تا جایی که لایه قیر شکسته شود. دمایی که در آن اولین ترک ظاهر گردد به عنوان نقطه شکست فراس گزارش می‌شود.

۵ وسایل

وسایل آزمایشگاهی و ظروف شیشه‌ای معمول به همراه وسایل زیر مورد نیاز است:

۱-۵ صفحه‌های فلزی

صفحه‌ها باید از فولاد صیقلی پرداخت شده با خاصیت ارتجاعی به طول (41.00 ± 0.05) mm، عرض (20.0 ± 0.2) mm و ضخامت (0.15 ± 0.02) mm ساخته شوند. صفحه‌ها باید به صورت تخت نگه‌داری و در صورت عدم استفاده، در مقابل خوردگی محافظت شوند. هر صفحه که به وضوح دچار خوردگی یا خمیدگی شود باید کنار گذاشته شود.

۲-۵ تجهیزات آماده‌سازی صفحه فلزی

تجهیزات آماده‌سازی صفحه فلزی برای نمونه ذوب شده شامل موارد زیر است:

۱-۲-۵ قطعه آهن‌ربایی^۱ با سطح تخت و صیقلی (شکل ۱) که یک تا سه صفحه فلزی را بر روی خود نگه می‌دارد و درپوش مناسبی بر روی آن قرار دارد (شکل ۲).

۲-۲-۵ پایه فلزی^۲

پایه فلزی که دارای دو بخش مجزا می‌باشد: یک بخش با دمای قابل تنظیم و کنترل و دیگری که با چرخش آب، سرد می‌شود. این پایه باید به طور افقی قرار گرفته و دارای تراز حباب و پیچ‌های تنظیم سطح برای تراز نمودن باشد.

۳-۵ دستگاه شکست فراس مطابق شکل ۳ که شامل بخش‌های تشریح شده در بندهای ۱-۳-۵ تا ۳-۵-۳ است.

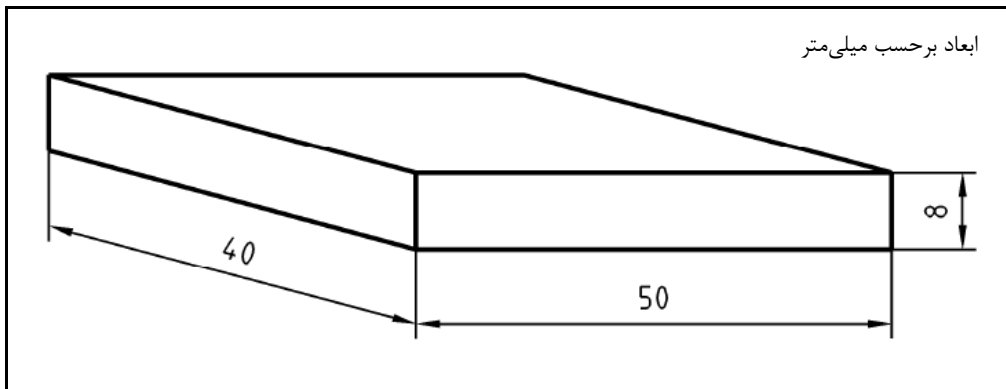
یادآوری - دستگاه‌های دستی می‌توانند با دستگاه‌های خودکار یا نیمه خودکار با شرایط یک‌سان ذکر شده جای‌گزین شوند.

۱-۳-۵ ابزار خمش

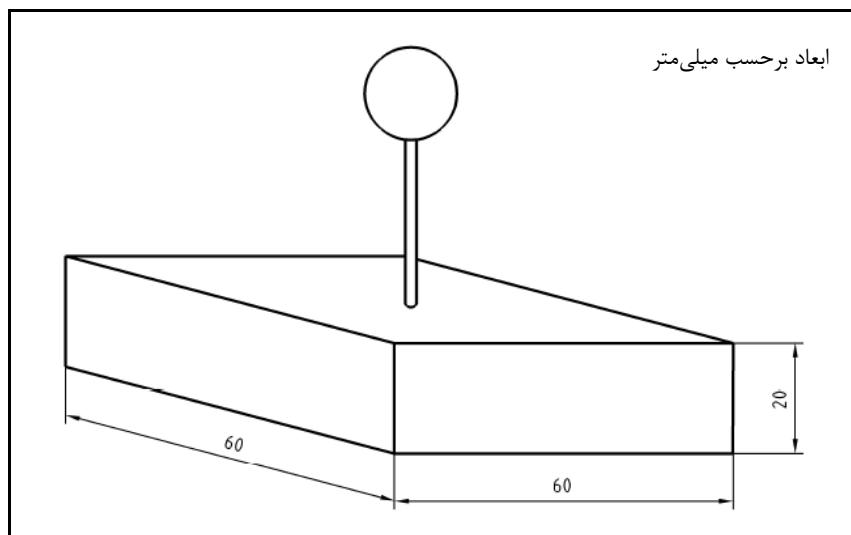
مطابق شکل ۴ ابزار خمش شامل دو لوله است. این دو لوله به‌گونه‌ای سوار شده‌اند که یکی می‌تواند در طول دیگری حرکت کند. فضای خالی بین دو لوله نباید بیشتر از ۱ mm باشد. لوله‌ها باید از ماده‌ای ساخته شوند که انبساط گرمایی کمی داشته (ضریب انبساط خطی کوچک‌تر از $1/K \times 10^{-6}$) و هادی ضعیف گرما باشند (هدایت گرمایی کوچک‌تر از $0.3 \text{ W/K} \times \text{m}$).

1 - Magnet block

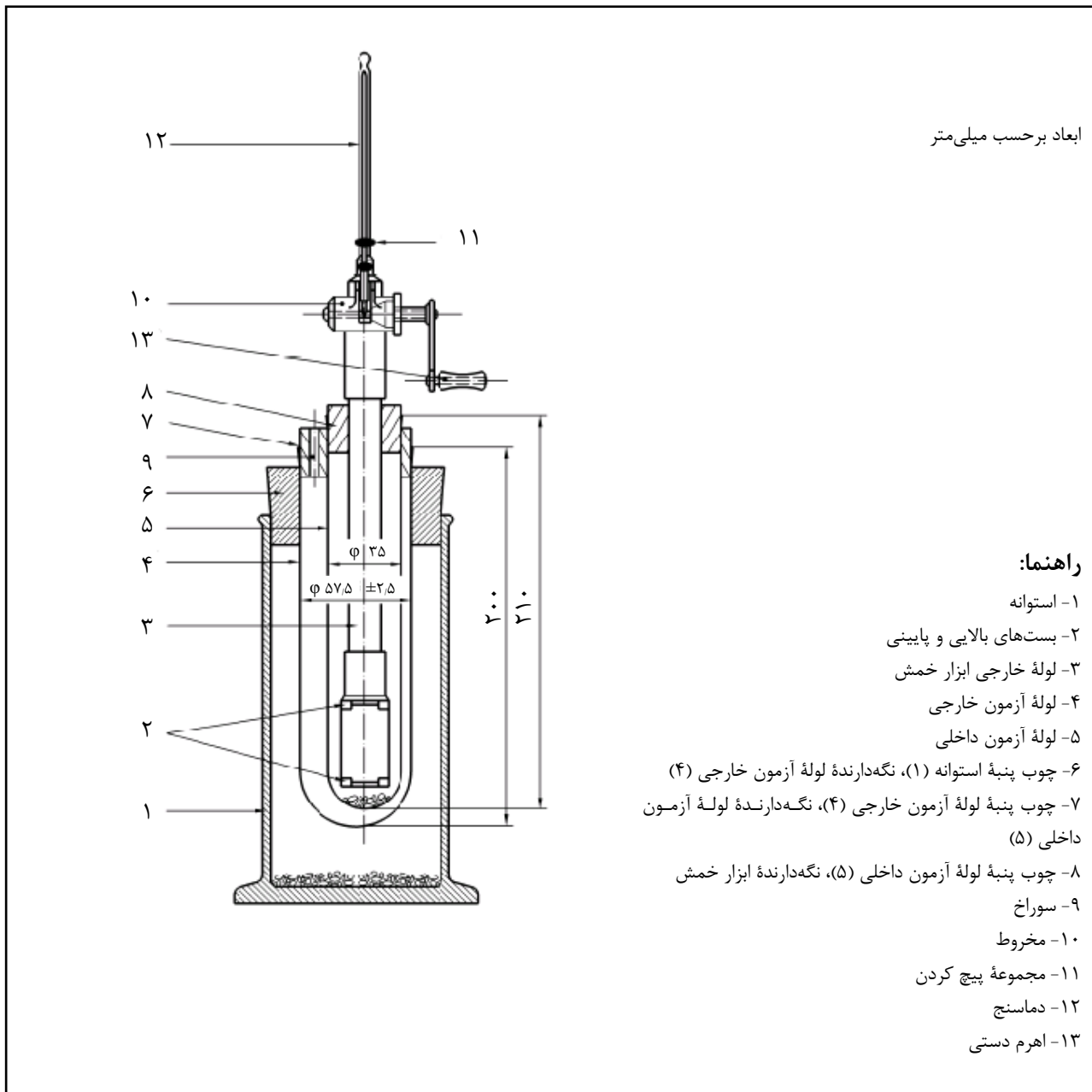
2 - Metal support



شکل ۱- قطعه آهن ربایی



شکل ۲- درپوش فلزی با ضخامت ۱/۵ میلی متر



شکل ۳- نمونه‌ای از دستگاه شکست فراس (ابعاد مشخص شده الزامی است)

صفحه به وسیله دو بست فلزی مطابق شکل ۵ نگه داشته می‌شود. بست بالایی به انتهای پایینی لوله خارجی و بست پایینی توسط قطعه اتصال‌دهنده فلزی به لوله داخلی وصل شده است. بست‌ها هم صفحه و موازی محور لوله می‌باشند. بست‌ها باید در برابر تاب برداشتن محافظت شوند. دماسنج باید به گونه‌ای نصب شود که قطعه اتصال‌دهنده فلزی، مانعی بین حباب دماسنج و دمای محیط ایجاد نکند و مخزن دماسنج با فاصله مشابهی بین دیواره لوله داخلی و میانه صفحه آزمون از قبل خم‌شده در هنگام سکون باشد. با چرخاندن اهرم دستی (شکل ۳ را ببینید) که به یک مخروط از جنس فلز سخت (شکل ۶) و یک پیچ تنظیم مجهز است، لوله داخلی نسبت به لوله خارجی به بالا و پایین حرکت می‌کند. یازده چرخش اهرم باید

فاصله اولیه بین گیره بالایی و پایینی را به صورت تدریجی از $mm (0.1 \pm 40.1)$ به $mm (0.1 \pm 3.5)$ کاهش دهد.

از یک میله فولادی برای تنظیم خمش اولیه صفحه فلزی آزمون می‌توان استفاده کرد. ارتفاع میله به گونه‌ای است که وقتی در جای خود قرار گیرد، فاصله اولیه بین بست‌های بالایی و پایینی برابر $mm (0.1 \pm 40.1)$ می‌باشد.

استفاده از ابزار خمش نیمه خودکار که در آن بالا و پایین آمدن لوله داخلی کنترل می‌شود، و یا استفاده از ابزار تمام خودکار، که در آن کاهش دما و یا نمایش نقطه شکست در اثر خمش صفحه، کنترل شده است، طبق شرایط آزمون مشخص شده در این استاندارد، مجاز می‌باشد.

۵-۳-۲ ابزار خنک کننده

ابزار خنک کننده مطابق شکل ۳ شامل لوله آزمون داخلی (۵)، لوله آزمون خارجی (۴) و استوانه شیشه‌ای (۱) می‌باشد. درپوش‌ها (۶)، (۷) و (۸) باید از جنس پلاستیک یا چوب پنبه‌ای باشند. از سوراخ (۹) درپوش‌ها (۷) ممکن است برای افزودن دی اکسید کربن جامد استفاده شود. استوانه (۱) و لوله آزمون داخلی (۵) باید شامل مقدار کمی از ماده خشک‌کن باشند. یک ظرف عایق شفاف با قطر داخلی $mm (5 \pm 75)$ ممکن است جایگزین لوله آزمون خارجی (۴) و استوانه (۱) شود.

یادآوری ۱- باید اطمینان حاصل شود که تمام اجزای وسایل به حالت عمودی هستند.

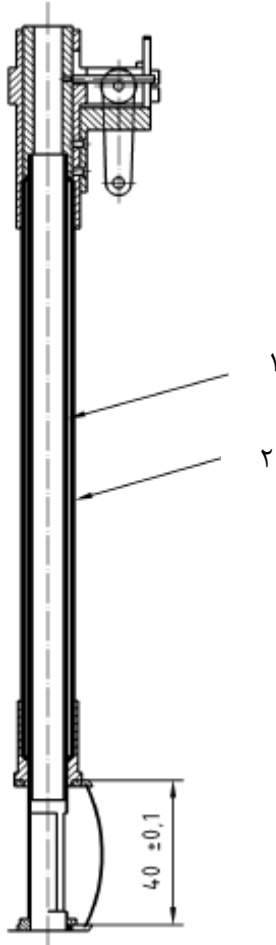
یادآوری ۲- مایع حمام مناسب برای ظروف دوار^۱، الکل‌هایی مثل اتانول، ۱- پروپانول یا ۲- پروپانول هستند.

۵-۳-۳ دماسنج‌ها با ساقه سخت، مطابق مشخصات ذکر شده در پیوست الف.

وسایل دیگری جهت اندازه‌گیری دما به جای دماسنج‌های جیوه‌ای استفاده می‌شوند. اما دماسنج‌های جیوه‌ای، دماسنج‌های مرجع می‌باشند. هر دماسنج دیگری که مورد استفاده قرار می‌گیرد باید واسنجی شده تا اعداد خوانده شده همانند دماسنج جیوه‌ای باشند. البته باید توجه داشت که زمان‌های پاسخ گرمایی در مقایسه با دماسنج جیوه تغییر کرده است.

یادآوری - در این روش آزمون که کاهش دما خوانده می‌شود، تصحیحات اساسی باید در نظر گرفته شده و سپس در مشاهدات اعمال شود.

ابعاد برحسب میلی متر

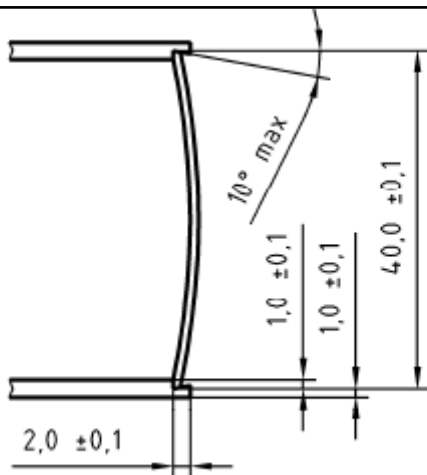


راهنما:

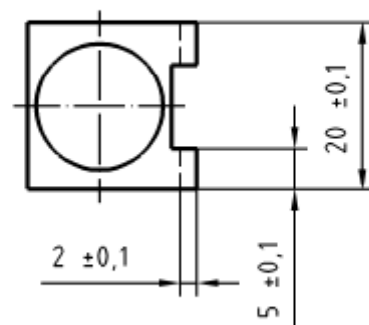
- ۱- لوله داخلی ابزار خمش - قطر خارجی ۱۱,۵، قطر داخلی ۷,۵.
- ۲- لوله خارجی ابزار خمش - قطر خارجی ۱۶,۵، قطر داخلی ۱۲,۵.

شکل ۴- بخش پایینی وسایل خمش با صفحه آزمون در موقعیت اولیه

ابعاد برحسب میلی متر

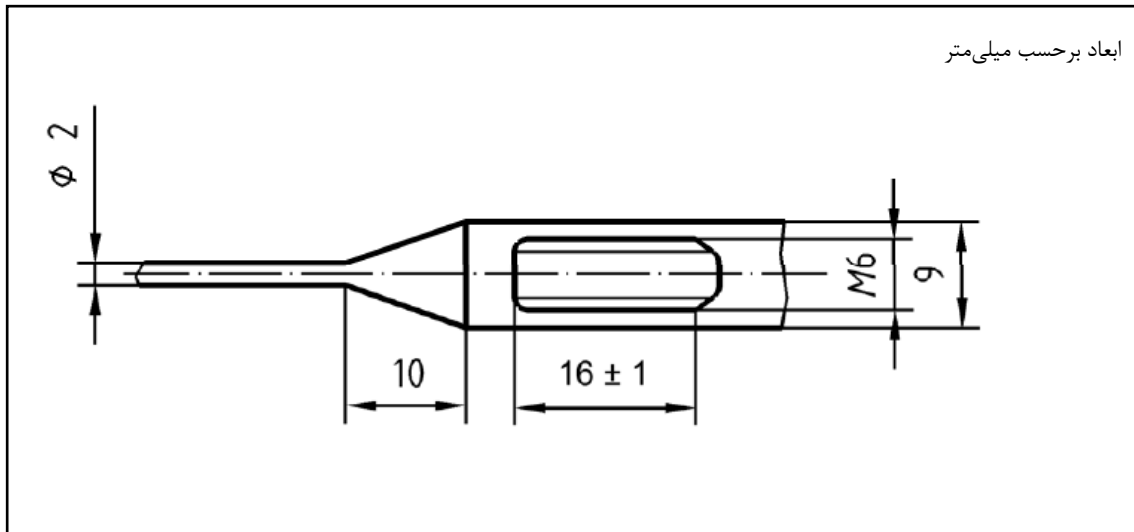


نمای از کنار با صفحه آزمون در موقعیت اولیه



نمای از روبرو بدون صفحه آزمون

شکل ۵- بست ها



شکل ۶- مخروط

۴-۵ پرس

پرس شامل یک صفحه پایه، یک چارچوب و دو فک فلزی با ابعاد $mm (100 \times 72 \times 25)$ می‌باشد (شکل ۷). فک پایینی به صفحه‌ای از جنس ماده‌ای غیر رسانا (بند ۵-۵ را ببینید) که ابعاد آن مشابه فک فشار است، متصل می‌شود.

یک گودی با ابعاد $mm (72 \times 60 \times 0.7)$ به سطح فشار فک پایینی متصل می‌شود. صفحه فلزی باید به راس فک بالایی به وسیله یک ماده غیررسانا ثابت شود و آن را به دو قسمت، تقسیم کند. راس صفحه مجهز به میله گردانی است که با دستگیره می‌چرخد. شیار این میله گردان باید از میان چارچوب اتصال عبور کند. عمق شکاف باید بین 0.2 mm و 0.5 mm باشد.

اجزای گرم کن برقی باید بین فک‌های فشار و ماده غیررسانا چفت شده (بند ۵-۵ را ببینید)، به دستگاه کنترل متصل شوند. به وسیله این اجزاء دمای فک‌های فشار تغییر می‌کند. داخل فک‌های فشار، سوراخ‌هایی قرار دارد که حسگرهای اندازه‌گیری دما در آن‌ها جاسازی و تعبیه شده‌اند.

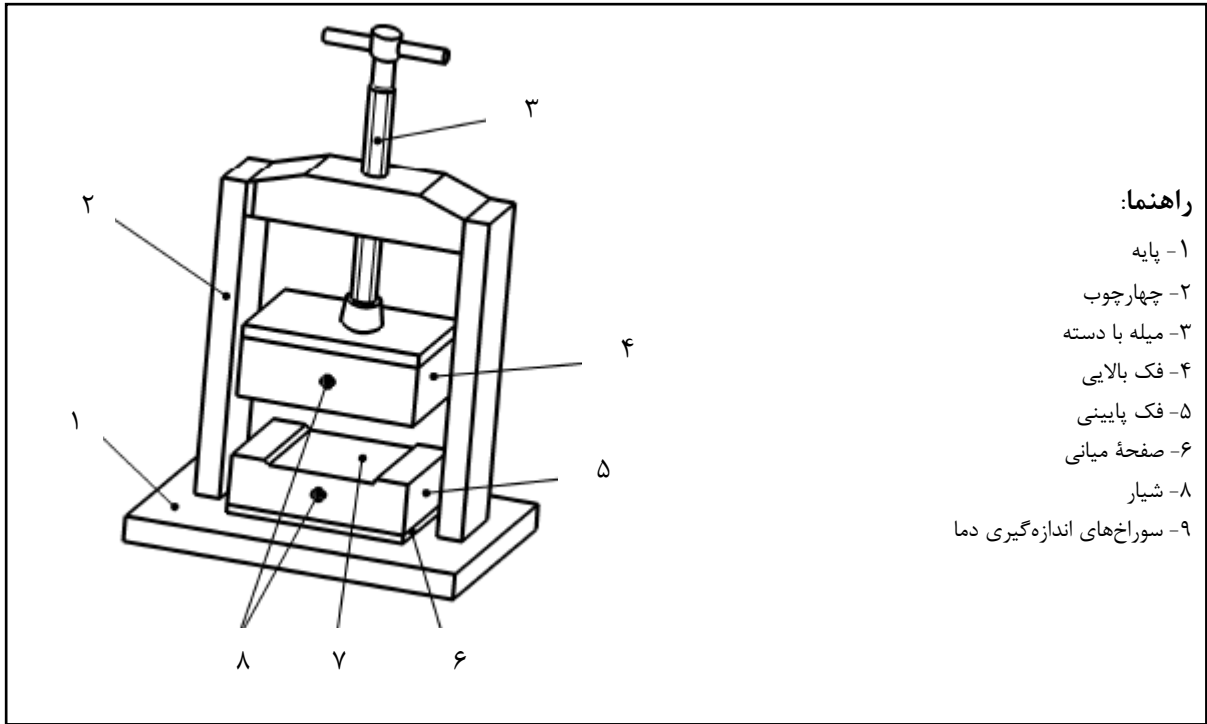
۵-۵ ورقه‌های جدا کننده

ورقه‌های جدا کننده، عایق حرارت و از جنس هیدرات سلولز با ضخامت 0.05 mm یا ورقه پوشیده شده از سیلیکون می‌باشند.

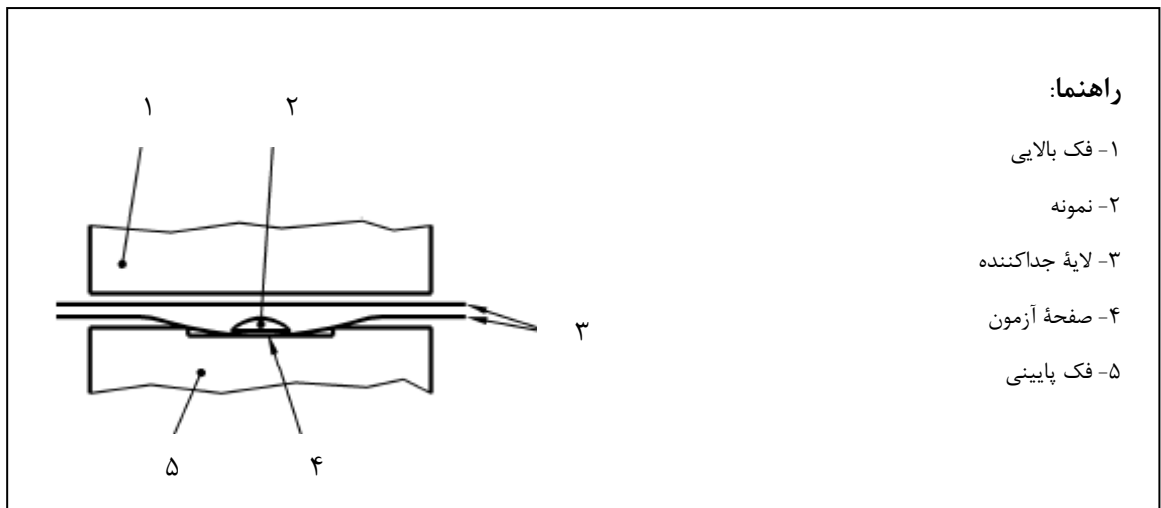
۶-۵ انبرک‌ها

انبرک‌ها برای قرار دادن صفحه‌های آزمون بین گیره‌ها به کار می‌روند. انتهای دسته آن‌ها نباید بیش از 8 mm عرض داشته باشد. باید از یک قطعه برای جلوگیری از نزدیک شدن انتهای دسته‌ها با فاصله کمتر از 35 mm استفاده شود تا از خم شدن بیش از حد صفحه‌های آزمون در حین جای‌گذاری جلوگیری شود.

۷-۵ ترازو با دقت ± 0.005 گرم.



شکل ۷- پرس



شکل ۸- نمایی از پرس نمونه

۶ نمونه‌گیری و آماده سازی نمونه

۱-۶ کلیات

طبق استاندارد بند ۲-۱ نمونه‌گیری کنید. احتیاط‌های ایمنی لازم را اعمال کرده، اطمینان حاصل کنید نمونه از نمونه آزمایشگاهی که همگن و غیر آلوده، اخذ شده باشد. (طبق استانداردهای بند ۲-۲ و ۴-۲).

۲-۶ نحوه پوشش صفحه‌های فلزی

سه صفحه فلزی را با یک حلال مناسب تمیز و آماده کنید (طبق بند ۵-۱). سپس آن‌ها را خشک کرده، تا نزدیک ۰/۰۱ گرم وزن کنید. جهت تکرارپذیری و تجدیدپذیری نتایج آزمون، لازم است که تمام آزمون‌ها با استفاده از لعاب نازک قیر با ضخامت یکسان انجام شوند.

یادآوری- به عنوان مثال می‌توان از حلال‌هایی مثل استون، سیکلوهگزان یا کلرید متیلن استفاده کرد.

۳-۶ مذاب کردن نمونه

صفحه فلزی باید به طور دستی پوشش داده شود.

(10 ± 410) میلی‌گرم از مواد قیری را روی صفحه ریخته و صفحه فلزی را روی قطعه آهن ربایی قرار دهید (طبق بند ۵-۲-۱).

یادآوری ۱- نمونه می‌تواند به حالت گرم (مایع) یا سرد (جامد) باشد.

قطعه آهن‌ربایی باید روی گرم‌کن صفحه داغ با دمای کنترل شده قرار داده شود (طبق بند ۵-۲-۲) به طوری که دمای آن بیش از 80°C بالاتر از دمای نقطه نرمی قیر نباشد (طبق استاندارد بند ۲-۳). دما برای قیرهای پلیمری صرف نظر از نقطه نرمی نباید بیشتر از 200°C باشد.

به محض اینکه قیر به اندازه کافی روان شد، با تنظیم حرارت از توزیع یکنواخت قیر اطمینان حاصل کنید.

یادآوری ۲- در صورت لزوم می‌توان از یک تیغه نازک (به عنوان مثال سوزن نفوذ غیرقابل استفاده) برای پوشش یکنواخت استفاده کرد.

اگر میزان قیر باقی‌مانده کمتر از مقدار مورد نظر باشد، صفحه دیگری آماده کنید. اجازه دهید صفحه فلزی به مدت یک دقیقه تا دو دقیقه به همان حالت باقی بماند تا اطمینان حاصل کنید که تمام صفحه فلزی با قیر به طور یکنواخت پوشیده شده است و سطح آن تخت باشد.

با دقت حرارت را زیاد کنید تا حباب‌های کوچک هوا که ممکن است به دام افتاده باشند، برطرف شوند، از حرارت بیش از حد موضعی اجتناب شود.

با استفاده از پوشش، قطعه آهن‌ربایی نگه‌دارنده صفحه فلزی را به قسمت سرد گرم‌کن صفحه داغ جابجا کنید.

یادآوری ۳- زمان آماده سازی کامل صفحه فلزی نباید بیشتر از ۱۰ دقیقه باشد.

صفحه فلزی را در دمای محیط به حالت افقی روی قسمت سرد گرم کن صفحه داغ قرار دهید و با پوششی از آن محافظت کنید.

۴-۶ پرس کردن نمونه

اگر نقطه نرمی قیر طبق استاندارد ۲-۳ بیشتر از 100°C است، صفحه فلزی باید در مرکز لایه نازک جداکننده با ابعاد (100×100) mm قرار گیرد. به طور تقریبی دو گرم از قیر در مرکز صفحه فلزی قرار داده می شود و با یک لایه نازک جداکننده دیگر پوشیده می شود. ظرف را درون گودی فک پایین قرار داده، تا دمایی حدود 20°C بالاتر از دمای نقطه نرمی نمونه تحت آزمون گرم می شود (شکل ۸).

فک بالایی باید به وسیله محور پیچدار پایین آورده شود تا روی فک پایینی قرار گیرد و حدود یک دقیقه در این وضعیت نگه داشته شود. سپس دوباره فک بالایی، بالا می آید و صفحه فلزی پوشش دار (عایق شده) پس از خنک شدن تا دمای محیط، در آب یخ قرار داده می شود. لایه نازک جداکننده همچنان در جای خود هستند. پس از حدود دو دقیقه لایه نازک جداکننده برداشته می شوند و صفحه فلزی توسط تیغه تیز به سمت گوشه ظرف فلزی هدایت می شود. سپس صفحه فلزی پوشش دار (عایق شده) وزن می شود. میزان قیری که تحت فشار قرار می گیرد برابر (10 ± 410) میلی گرم است. اگر صفحه فلزی پوشش دار وزن مورد نظر را نداشت، از صفحه فلزی دیگری که با همان روش پوشش دار شده استفاده می شود.

۷ روش انجام آزمون

۱-۷ شرایط آزمون

صفحه فلزی پس از پوشش دادن ۳۰ دقیقه تا ۲۴۰ دقیقه، در دمای حداقل 15°C بیشتر از دمای مورد انتظار برای نقطه شکست، آزمون کنید. سپس صفحه فلزی را در هر دقیقه 1°C خنک کنید. خم کردن آن را در هر درجه سلسیوس آغاز کنید، البته حداقل دمای شروع 8°C و حداکثر 12°C بالای نقطه شکست مورد انتظار می باشد.

یادآوری - در صورت لزوم برای نقطه شکست فراس نسبتاً زیاد، صفحه فلزی پوشش دار می تواند دمایی بیشتر از دمای محیط داشته تا فرصت کافی جهت خنک سازی با نرخ $1^{\circ}\text{C}/\text{min}$ وجود داشته باشد.

۲-۷ اندازه گیری

صفحه فلزی پوشش دار را به کمک انبرکها، میان بستها قرار دهید (طبق بند ۵-۶). در این حالت مراقب باشید که صفحه فلزی به آرامی خم شود تا در این مرحله از آزمون لایه نازک قیر ترک بر ندارد. اگر ترک بر روی لایه نازک قیر ظاهر شد آن را با یک صفحه فلزی پوشش دار دیگر تعویض کنید.

ابزار خمش را به لوله داخلی دستگاه خنک کننده وصل کنید. دماسنج را طوری سوار کنید که حباب آن در مرکز و پشت صفحه آزمون تعبیه شده بین بستها باشد. خنک کردن را با نرخ $1^{\circ}\text{C}/\text{min}$ آغاز کنید. برای این منظور، فاصله بین لوله داخلی و بیرونی آزمون را تا سطح حداقل 100 mm با مایع حمام (الکل یا هر مایع حمام مشابهی) پر کنید. دما طوری تنظیم شده که متناسب با دمای صفحه آزمون باشد. کاهش دما با اضافه کردن مقدار کمی یخ خشک (دی اکسید کربن جامد) صورت می پذیرد. از سه دقیقه اول برای تنظیم تغییرات کاهش دما، استفاده می شود. بعد از کاهش سه درجه سلسیوس اولیه، دما باید با نرخ 1°C در هر

(5 ± 60) ثانیه کاهش یابد. تغییرات دمایی در طی آزمون نباید بیشتر از حداکثر تغییرات مجاز یعنی پنج ثانیه باشد. تغییرات دمایی آزمون نباید میانگین‌گیری شود.

خمش صفحه فلزی را در دمای $^{\circ}\text{C}$ (2 ± 10) بیشتر از دمای مورد انتظار نقطه شکست آغاز کنید. برای خم و راست کردن صفحه آزمون، دسته را با نرخ یک‌نواخت یک دور بر ثانیه، آنقدر بچرخانید تا دسته دیگر نچرخد. برای مشاهده اولین ترک، لایه نازک قیر را بررسی کرده و دمایی که این ترک در آن ظاهر می‌شود را تا نزدیک $^{\circ}\text{C}$ ۱ یادداشت کنید. سپس بدون وقفه، دسته را با همان سرعت، اما به‌طور وارونه (رو به عقب) بچرخانید.

بین فشارهای خمش دوره‌ای، ابزار خمش به مدت (5 ± 38) ثانیه در وضعیت اولیه نگه داشته می‌شوند. اگر ابزار خمش در طول آزمون از لوله آزمون درونی برداشته شود (حتی برای بررسی)، آزمون باید متوقف شود.

۳-۷ تعیین نقطه شکست فراس

اولین صفحه فلزی که مورد آزمون قرار می‌گیرد امکان تعیین تقریبی نقطه شکست را ایجاد می‌کند (T_j). شروع آزمون حدود $^{\circ}\text{C}$ ۸ تا $^{\circ}\text{C}$ ۱۲ بیشتر از دمای تقریبی نقطه شکست می‌باشد.

اگر این شرایط به عنوان اولین اندازه‌گیری رضایت بخش بود، سپس $T_j = T_0$ بوده، آزمون برای به دست آوردن T_1 تکرار می‌شود.

اگر این شرایط به عنوان اولین اندازه‌گیری رضایت بخش نبود، سپس دو اندازه‌گیری دیگر باید انجام شود (T_2 و T_3)

۴-۷ ماکسیمم بازه برای اندازه‌گیری‌های صحیح

دو اندازه‌گیری (T_0, T_1) یا (T_2, T_3) در صورتی قابل قبول است که اختلاف هر بازه کمتر یا مساوی $^{\circ}\text{C}$ ۳ باشد. اگر اختلاف بیشتر از $^{\circ}\text{C}$ ۳ باشد، دو اندازه‌گیری دیگر باید انجام شود (T_4, T_5).

اگر اختلاف بین T_4 و T_5 بیشتر از $^{\circ}\text{C}$ ۳ باشد، میانگین ۴ دمای T_0, T_1, T_4, T_5 یا T_2, T_3, T_4, T_5 را محاسبه کنید و پراکندگی نتایج را مشخص کنید.

۸ بیان نتایج

نقطه شکست فراس را بر حسب درجه سلسیوس با میانگین ۲ (یا ۴) تابع صحیح بیان و به نزدیک‌ترین عدد گرد کنید (طبق بند ۴-۷).

۹-۱ تکرار پذیری

تفاوت بین دو نتیجه پیاپی به دست آمده از آزمون معمول و صحیح انجام شده توسط یک آزمایش گر با ابزار یکسان، در شرایط ثابت روی مواد آزمون یکسان در درازمدت، تنها در یک حالت از ۲۰ حالت محتمل است که از مقادیر جدول ۱ فراتر رود.

۹-۲ تجدیدپذیری

تفاوت بین دو نتیجه منفرد و مستقل، به دست آمده از آزمون‌های معمول و صحیح انجام شده توسط آزمایش گران گوناگون و در آزمایشگاه‌های متفاوت روی مواد آزمون یکسان در درازمدت، تنها در یک حالت از ۲۰ حالت محتمل است که از مقادیر جدول ۱ فراتر رود.

جدول ۱- دقت

تجدیدپذیری (R) °C	تکرار پذیری (t) °C	
۶	۳	نقطه شکست فراس
<p>یادآوری ۱- داده‌ها برای تجهیزات دستی، نیمه خودکار و خودکار یکسان است. یادآوری ۲- داده‌های دقت برای قیرهای اصلاح شده یا اصلاح نشده قابل استفاده نیستند. این داده‌ها تا زمانی که این داده‌های معیار در دسترس هستند، تنها برای راهنمایی استفاده می‌شوند. داده‌های دقت بیانگر بهترین داده‌های در دسترس در حال حاضر هستند. آزمون‌های مستقل بیشتری باید انجام شود.</p>		

۱۰ گزارش آزمون

گزارش آزمون باید شامل موارد زیر باشد:

۱-۱۰ انجام آزمون طبق این استاندارد ملی ایران؛

۲-۱۰ تاریخ تحویل نمونه به آزمایشگاه؛

۳-۱۰ تاریخ انجام آزمون؛

۴-۱۰ شناسنامه محصول (شامل: نام تولیدکننده، تاریخ تولید، محل تولید و...)

۵-۱۰ محل انجام آزمون؛

۶-۱۰ ذکر هرگونه موارد مغایر با این استاندارد؛

۷-۱۰ نام، نام خانوادگی و امضای آزمایش گر؛

۸-۱۰ نام، نام خانوادگی و امضای تاییدکننده.

پیوست الف

(الزامی)

ویژگی های دماسنج

۳۸- تا ۳۰+	°C	محدوده دما
		علامت های مقیاس:
۰٫۵	°C	تقسیمات
۵ و ۱	°C	خطوط طولی در هر یک
۵	°C	ارقام در هر یک
۰٫۱۵	mm	ماکسیمم عرض خط
۰٫۵	°C	ماکسیمم خطای مقیاس
۲۵۰	mm	غوطه وری
۸۰	°C	محفظه انبساط: اجازه حرارت دادن تا:
۳۸۰ تا ۳۶۰	mm	طول کلی
>۶۰	mm	طول ساقه
۷٫۰ تا ۶٫۰	mm	قطر خارجی ساقه
۱۰ تا ۱۶	mm	طول حباب
بزرگتر از قطر میله	mm	قطر خارجی حباب
		موقعیت مقیاس:
تقریباً ۲۷۱	mm	فاصله بین پایین حباب تا خط در °C -۳۸
تقریباً ۷۲	mm	طول مقیاس
<p>یادآوری ۱- دماسنج های C ۴۲ IP، دماسنج های مناسبی می باشند.</p> <p>یادآوری ۲- دماسنج های ترموکوبل دار می توانند به جای دماسنج های با ساقه سخت استفاده شوند. مشروط به این که آنها به طور منظم واسنجی شده و نتایج مشابهی داشته باشند.</p>		