



جمهوری اسلامی ایران
Islamic Republic of Iran
سازمان ملی استاندارد ایران

Iranian National Standardization Organization



استاندارد ملی ایران

۳۸۶۸

تجدیدنظر سوم

۱۳۹۳

INSO

3868

3rd.Revision

2015

قیر و مواد قیری -
تعیین نقطه نرمی قیر با ابزار حلقه و گلوله -
روش آزمون

**Bitumen and Bituminous Materials-
Determination of Softening Point of
Bitumen (Ring and Ball Apparatus)-
Test Method**

ICS: 91.100.50

به نام خدا

آشنایی با سازمان ملی استاندارد ایران

مؤسسه استاندارد و تحقیقات صنعتی ایران به موجب بند یک ماده ۳ قانون اصلاح قوانین و مقررات مؤسسه استاندارد و تحقیقات صنعتی ایران، مصوب بهمن ماه ۱۳۷۱ تنها مرجع رسمی کشور است که وظیفه تعیین، تدوین و نشر استانداردهای ملی (رسمی) ایران را به عهده دارد.

نام موسسه استاندارد و تحقیقات صنعتی ایران به موجب یکصد و پنجاه و دومین جلسه شورای عالی اداری مورخ ۹۰/۶/۲۹ به سازمان ملی استاندارد ایران تغییر و طی نامه شماره ۲۰۶/۳۵۸۳۸ مورخ ۹۰/۷/۲۴ جهت اجرا ابلاغ شده است.

تدوین استاندارد در حوزه های مختلف در کمیسیون های فنی مرکب از کارشناسان سازمان، صاحب نظران مراکز و مؤسسات علمی، پژوهشی، تولیدی و اقتصادی آگاه و مرتبط انجام می شود و کوششی همگام با مصالح ملی و با توجه به شرایط تولیدی، فناوری و تجاری است که از مشارکت آگاهانه و منصفانه صاحبان حق و نفع، شامل تولیدکنندگان، مصرف کنندگان، صادرکنندگان و وارد کنندگان، مراکز علمی و تخصصی، نهادها، سازمان های دولتی و غیر دولتی حاصل می شود. پیش نویس استانداردهای ملی ایران برای نظرخواهی به مراجع ذی نفع و اعضای کمیسیون های فنی مربوط ارسال می شود و پس از دریافت نظرها و پیشنهادهای در کمیته ملی مرتبط با آن رشته طرح و در صورت تصویب به عنوان استاندارد ملی (رسمی) ایران چاپ و منتشر می شود.

پیش نویس استانداردهایی که مؤسسات و سازمان های علاقه مند و ذی صلاح نیز با رعایت ضوابط تعیین شده تهیه می کنند در کمیته ملی طرح و بررسی و در صورت تصویب، به عنوان استاندارد ملی ایران چاپ و منتشر می شود. بدین ترتیب، استانداردهایی ملی تلقی می شوند که بر اساس مفاد نوشته شده در استاندارد ملی ایران شماره ۵ تدوین و در کمیته ملی استاندارد مربوط که سازمان ملی استاندارد ایران تشکیل می دهد به تصویب رسیده باشد.

سازمان ملی استاندارد ایران از اعضای اصلی سازمان بین المللی استاندارد (ISO)^۱، کمیسیون بین المللی الکتروتکنیک (IEC)^۲ و سازمان بین المللی اندازه شناسی قانونی (OIML)^۳ است و به عنوان تنها رابط^۴ کمیسیون کدکس غذایی (CAC)^۵ در کشور فعالیت می کند. در تدوین استانداردهای ملی ایران ضمن توجه به شرایط کلی و نیازمندی های خاص کشور، از آخرین پیشرفت های علمی، فنی و صنعتی جهان و استانداردهای بین المللی بهره گیری می شود.

سازمان ملی استاندارد ایران می تواند با رعایت موازین پیش بینی شده در قانون، برای حمایت از مصرف کنندگان، حفظ سلامت و ایمنی فردی و عمومی، حصول اطمینان از کیفیت محصولات و ملاحظات زیست محیطی و اقتصادی، اجرای بعضی از استانداردهای ملی ایران را برای محصولات تولیدی داخل کشور و/یا اقلام وارداتی، با تصویب شورای عالی استاندارد، اجباری نماید. سازمان می تواند به منظور حفظ بازارهای بین المللی برای محصولات کشور، اجرای استاندارد کالاهای صادراتی و درجه بندی آن را اجباری نماید. همچنین برای اطمینان بخشیدن به استفاده کنندگان از خدمات سازمان ها و مؤسسات فعال در زمینه مشاوره، آموزش، بازرسی، ممیزی و صدور گواهی سیستم های مدیریت کیفیت و مدیریت زیست محیطی، آزمایشگاه ها و مراکز کالیبراسیون (واسنجی) وسایل سنجش، سازمان ملی استاندارد ایران این گونه سازمان ها و مؤسسات را بر اساس ضوابط نظام تأیید صلاحیت ایران ارزیابی می کند و در صورت احراز شرایط لازم، گواهینامه تأیید صلاحیت به آن ها اعطا و بر عملکرد آن ها نظارت می کند. ترویج دستگاه بین المللی یکاها، کالیبراسیون (واسنجی) وسایل سنجش، تعیین عیار فلزات گرانبها و انجام تحقیقات کاربردی برای ارتقای سطح استانداردهای ملی ایران از دیگر وظایف این سازمان است.

1- International Organization for Standardization

2 - International Electrotechnical Commission

3- International Organization of Legal Metrology (Organisation Internationale de Metrologie Legale)

4 - Contact point

5 - Codex Alimentarius Commission

کمیسیون فنی تدوین استاندارد

« قیر و مواد قیری - تعیین نقطه نرمی قیر با ابزار حلقه و گلوله - روش آزمون »

(تجدید نظر سوم)

رئیس:

اسماعیلی طاهری، محسن

(کارشناس ارشد مهندسی عمران)

سمت و/یا نمایندگی

مدیرکل دفتر نظامات آموزشی-پژوهشی و

تدوین ضوابط و استانداردها

شرکت آزمایشگاه فنی و مکانیک خاک

دبیر:

زمانی فر، الهام

(دکتری شیمی معدنی)

کارشناس مسئول دفتر نظامات آموزشی-

پژوهشی و تدوین ضوابط و استانداردها

شرکت آزمایشگاه فنی و مکانیک خاک

اعضاء: (اسامی به ترتیب حروف الفبا)

اسدی مهماندوستی، الهام

(دکترای زمین شناسی)

عضو هیات علمی

دانشگاه خوارزمی

افکاریان، محمدرضا

(کارشناس مهندسی عمران)

کارشناس اداره کل امور فنی و مهندسی

شرکت آزمایشگاه فنی و مکانیک خاک

پورشیرازی، محمدعلی

(کارشناس ارشد مهندسی عمران)

شرکت ساختمانی چالدران

خانی سانچ، حامد

(دکترای راه و ترابری)

عضو هیات علمی

دانشگاه یزد

صاعدی، هومن

(کارشناس ارشد مهندسی عمران)

رئیس گروه بخش مقاومت مصالح اداره کل

امور فنی و مهندسی

شرکت آزمایشگاه فنی و مکانیک خاک

معاون کنترل تسهیلات و تجهیزات
آزمایشگاهی و کالیبراسیون
شرکت آزمایشگاه فنی و مکانیک خاک

غضنفری، فرشته
(کارشناس شیمی)

کارشناس مقاومت مصالح
شرکت آزمایشگاه فنی و مکانیک خاک

کریمزاده کارنما، حکیمه
(کارشناس ارشد شیمی تجزیه)

مسئول آزمایشگاه قیر و آسفالت
شرکت آزمایشگاه فنی و مکانیک خاک

محمودی‌نیا، نادر
(کارشناس ارشد مهندسی عمران)

عضو هیات علمی
دانشگاه صنعتی امیرکبیر

مقدس‌نژاد، فریدون
(دکترای مهندسی عمران)

کارشناس دفتر نظامات آموزشی-پژوهشی و
تدوین ضوابط و استانداردها
شرکت آزمایشگاه فنی و مکانیک خاک

مهرداد، سمیه
(کارشناس مترجمی زبان انگلیسی)

فهرست مندرجات

صفحه	عنوان
ب	آشنایی با سازمان ملی استاندارد
ج	کمیسیون فنی تدوین استاندارد
و	پیش گفتار
۱	۱ هدف و دامنه کاربرد
۱	۲ مراجع الزامی
۲	۳ اصطلاحات و تعاریف
۳	۴ خلاصه روش آزمون
۳	۵ وسایل
۵	۶ مواد
۶	۷ خطرات
۶	۸ نمونه گیری
۶	۹ آزمون‌ها
۷	۱۰ روش انجام آزمون
۸	۱۱ محاسبه
۹	۱۲ بیان نتایج
۹	۱۳ دقت و اریبی
۱۱	۱۴ گزارش آزمون

پیش گفتار

استاندارد " قیر و مواد قیری - تعیین نقطه نرمی قیر با ابزار حلقه و گلوله - روش آزمون " نخستین بار در سال ۱۳۷۳ تدوین شد. این استاندارد براساس پیشنهادهای رسیده و بررسی توسط شرکت آزمایشگاه فنی و مکانیک خاک (سهامی خاص) و تایید کمیسیون‌های مربوط برای سومین بار مورد تجدید نظر قرار گرفت و در پانصد و چهل و هشتمین اجلاس کمیته ملی استاندارد ساختمان و مصالح ساختمانی مورخ ۱۳۹۳/۱۰/۲۸ تصویب شد. اینک این استاندارد به استناد بند یک ماده ۳ قانون اصلاح قوانین و مقررات مؤسسه استاندارد و تحقیقات صنعتی ایران، مصوب بهمن ماه، ۱۳۷۱ به‌عنوان استاندارد ملی ایران منتشر می‌شود.

برای حفظ همگامی و هماهنگی با تحولات و پیشرفتهای ملی و جهانی در زمینه صنایع، علوم و خدمات، استانداردهای ملی ایران در مواقع لزوم تجدید نظر خواهند شد و هر پیشنهادی که برای اصلاح و تکمیل این استاندارد ارائه شود، هنگام تجدید نظر در کمیسیون فنی مربوط مورد توجه قرار خواهد گرفت. بنابراین، باید همواره از آخرین تجدید نظر استانداردهای ملی استفاده کرد.

این استاندارد جایگزین استاندارد ملی ایران شماره ۳۸۶۸ سال ۱۳۸۶ شده است.

منبع و ماخذی که برای تهیه این استاندارد مورد استفاده قرار گرفته به شرح زیر است:

ASTM D36/D36M:2014, Standard Test Method for Softening Point of Bitumen (Ring and Ball Apparatus).

قیر و مواد قیری - تعیین نقطه نرمی قیر با ابزار حلقه و گلوله - روش آزمون

۱ هدف و دامنه کاربرد

- ۱-۱ هدف از تدوین این استاندارد، تعیین نقطه نرمی قیر با ابزار حلقه و گلوله است.
- ۱-۲ این روش آزمون برای قیری که نقطه نرمی آن در محدوده دمایی ۳۰ درجه سلسیوس تا ۱۵۷ درجه سلسیوس می‌باشد، کاربرد دارد.
- ۱-۳ در این روش، مایع غوطه‌وری برای محدوده دمایی ۳۰ درجه سلسیوس تا ۸۰ درجه سلسیوس آب مقطر، و بیش از ۸۰ درجه سلسیوس تا ۱۵۷ درجه سلسیوس، گلیسرین^۱ می‌باشد.
- ۱-۴ قیرها موادی ویسکوالاستیک (گرانروی کشسان) هستند که نقاط ذوب کاملاً معینی ندارند و با افزایش دما به تدریج نرم‌تر شده و کندروانی آنها کم‌تر می‌شود. به همین دلیل، نقطه نرمی باید با روشی قراردادی و تعریف شده، تعیین شود تا نتایج تکرارپذیر باشند.
- ۱-۵ از نقطه نرمی می‌توان به منظور دسته‌بندی قیرها و به عنوان عاملی جهت تایید یکنواختی محموله‌ها یا منابع تامین قیر استفاده کرد، و می‌تواند تمایل مواد را به جاری شدن در دماهای بالا که به هنگام سرویس‌دهی با آن مواجه می‌شوند، نشان دهد.

هشدار- این استاندارد همه موارد ایمنی مربوط به کاربرد این روش را بیان نمی‌کند. بنابراین وظیفه استفاده‌کننده از این استاندارد است که موارد ایمنی و اصول بهداشتی را رعایت کرده و قبل از استفاده محدودیت‌های اجرایی آنرا مشخص کند.

۲ مراجع الزامی

مدارک الزامی زیر حاوی مقرراتی است که در متن این استاندارد ملی ایران به آنها ارجاع داده شده است. بدین ترتیب آن مقررات جزئی از این استاندارد ملی ایران محسوب می‌شود.

در صورتی که به مدرکی با ذکر تاریخ انتشار ارجاع داده شده باشد، اصلاحیه‌ها و تجدیدنظرهای بعدی آن مورد نظر این استاندارد ملی ایران نیست. در مورد مدارکی که بدون ذکر تاریخ انتشار به آن‌ها ارجاع داده شده است، همواره آخرین تجدید نظر و اصلاحیه‌های بعدی آن‌ها مورد نظر است.

استفاده از مراجع زیر برای این استاندارد الزامی است:

۱-۲ استاندارد ملی ایران شماره ۱۱۷۵: سال ۱۳۸۷، قیر و مواد قیری - تعیین نقاط اشتعال و شعله‌وری با ظروف روباز کلیولند-روش آزمون

2-2 ASTM C670, Practice for Preparing Precision and Bias Statements for Test Methods for Construction Materials

2-3 ASTM D140, Practice for Sampling Bituminous Materials

۱-گلیسرین خالص بدون الکل

2-4 ASTM D3461, Test Method for Softening Point of Asphalt and Pitch (Mettler Cup and Ball Method)

2-5 ASTM E1, Specification for ASTM Liquid-in-Glass Thermometers

2-6 ASTM E177, Practice for Use of the Terms Precision and Bias in ASTM Test Methods

2-7 ASTM E691, Practice for Conducting an Interlaboratory Study to Determine the Precision of a Test Method

۳ اصطلاحات و تعاریف

در این استاندارد، اصطلاحات و تعاریف زیر به کار می‌رود:

۱-۳

نقطه نرمی^۱

میانگین دماهایی که در آن هر کدام از دو قرص به حد کافی نرم شده، به طوری که به گلوله‌ها اجازه می‌دهد در آنها فرو رفته و فاصله‌ای معادل ۲۵ میلی‌متر را پایین آید، به عنوان نقطه نرمی بیان می‌شود.

۲-۳

قیر^۲

ترکیبی سیاه یا تیره (جامد، نیمه جامد یا کندروان)، از مواد چسبنده طبیعی یا مصنوعی که عمدتاً از هیدروکربن‌هایی با وزن مولکولی زیاد ساخته شده است و قیرهای معدنی، طبیعی و قطران از انواع آن می‌باشند.

۳-۳

قطران^۳

مواد قیری سیاه یا قهوه‌ای که از نظر قوام به صورت مایع یا نیمه‌جامد هستند و اجزاء اصلی آن حاصل میعان در فرآیند تقطیر تخریبی موادی چون ذغال سنگ، نفت، شیل‌های نفتی، چوب یا سایر مواد آلی یا موادی که پس از تقطیر، قسمت عمده آن زفت^۴ است، می‌باشد.

۴-۳

قطران ذغال سنگ^۵

ماده چسبنده به رنگ قهوه‌ای تیره تا سیاه که از تقطیر تخریبی ذغال سنگ قیری به دست می‌آید.

1-Softening Point
2-Bitumen
3-Tar
4-Pitch
5-Coal Tar

۴ خلاصه روش آزمون

۴-۱ دو قرص از قیر که به‌طور افقی در حلقه‌های برنجی لبه‌دار قالب‌گیری شده‌اند و روی هر کدام، گلوله‌ای فولادی قرار داده شده است، در یک حمام مایع با نرخ کنترل شده‌ای حرارت داده می‌شوند. میانگین دماهایی که در آن هر کدام از دو قرص به حد کافی نرم شده، به‌طوری که به گلوله‌ها اجازه می‌دهند در آنها فرو رفته و فاصله‌ای معادل ۲۵ میلی‌متر را پایین آیند، به‌عنوان نقطه نرمی گزارش می‌شود.

۵ وسایل

۵-۱ حلقه‌ها

دو حلقه نگه‌دارنده لبه‌دار برنجی که با ابعاد نشان داده شده در شکل (۱-الف) مطابقت دارد.

۵-۲ صفحه زیرین آزمون

صفحه‌ای برنجی مسطح و صاف با ابعاد تقریبی (۵۰ در ۷۵) میلی‌متر.

۵-۳ گلوله‌ها

دو گلوله فولادی با قطر ۹٫۵ میلی‌متر، که جرم هر گلوله $(۳٫۵۰ \pm ۰٫۰۵)$ گرم، است.

۵-۴ هادی‌های گلوله

دو هادی برنجی برای نگه‌داشتن گلوله‌های فولادی در مرکز هر حلقه، که مشخصات کلی و ابعاد آن در شکل (۱-ب) نشان داده شده است.

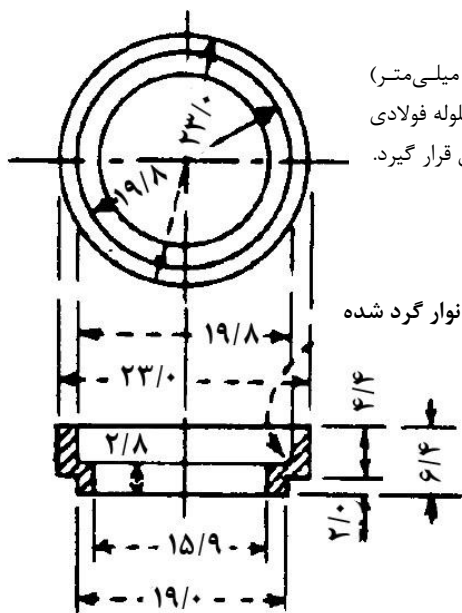
۵-۵ حمام

ظرفی شیشه‌ای، مقاوم در برابر حرارت که قطر داخلی آن از ۸۵ میلی‌متر و عمق آن از ۱۲۰ میلی‌متر کمتر نباشد.

یادآوری - بشر ۸۰۰ میلی‌لیتری از شیشه‌ای مقاوم در برابر حرارت می‌تواند این الزام را برآورده کند.

۵-۶ نگه‌دارنده حلقه و مجموعه دستگاه

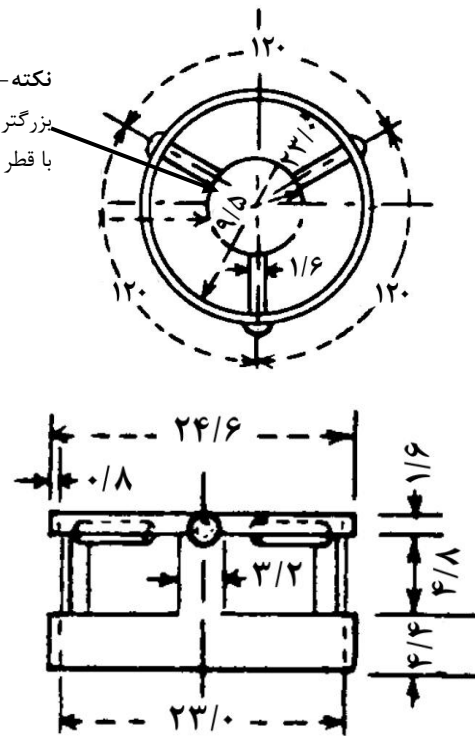
نگه‌دارنده‌ای برنجی برای نگه‌داری دو حلقه در حالت افقی مطابق با شکل و ابعاد مشخص شده در شکل (۱-ج) طراحی شده است. سطح زیرین حلقه‌های لبه‌دار در نگه‌دارنده حلقه باید ۲۵ میلی‌متر بالاتر از سطح بالایی صفحه زیرین بوده و سطح پایینی صفحه زیرین باید از کف حمام (۱۶ ± ۳) میلی‌متر فاصله داشته باشد. مجموعه دستگاه حلقه و گلوله در شکل (۱-د) نشان داده شده است.



الف - حلقه لبه دار

نکته - این قطر باید اندکی (تقریباً ۰.۰۵ میلی متر) بزرگتر از ۹.۵ میلی متر باشد تا اجازه دهد گلوله فولادی با قطر ۹.۵ میلی متری به راحتی در مرکز آن قرار گیرد.

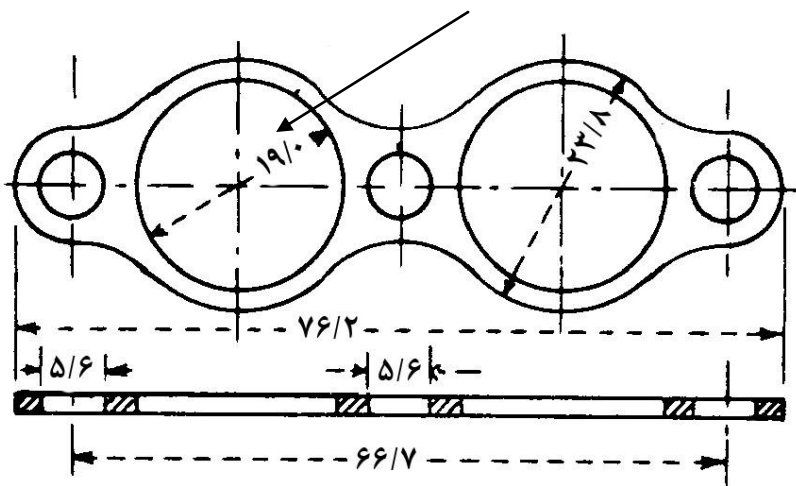
نوار گرد شده



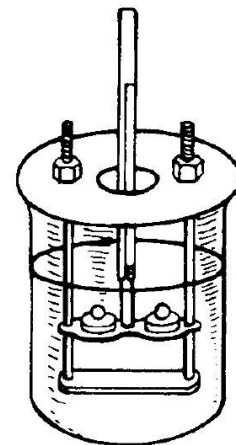
قطر داخلی دقیقاً ۲۳.۰ میلی متر است تا بر روی حلقه جای گیرد.

ب - هادی گلوله

نکته - این قطر دقیقاً ۱۹.۰ میلی متر است تا اجازه قرار گرفتن حلقه را بدهد.



ج - نگه دارنده حلقه



د - مجموعه دستگاه

یادآوری - تمام ابعاد به میلی متر است (۰.۳ میلی متر به استثنای مواردی که بیان شده باشد).

شکل ۱ - حلقه لبه دار، هادی گلوله، نگه دارنده حلقه و مجموعه دستگاه

۵-۷ دماسنج‌ها

۵-۷-۱ دماسنج نقطه نرمی پایین ASTM دارای گستره دمایی بین (۲- تا ۸۰+) درجه سلسیوس مطابق با الزامات دماسنج ۱۵C در استاندارد بند ۲-۵. به عنوان جایگزین، هر ابزار سنجش گرمای دیگری که استفاده می‌شود باید دست کم ویژگی‌های زیر را داشته باشد:

(۱) دقتی برابر با دماسنج مشخص شده در استاندارد بند ۲-۵، (۲) توانایی نشان دادن دما حداقل تا یک درجه سلسیوس، (۳) تغییرات دمایی آن هنگام نمایش دما در زمان انجام آزمون حدود یک درجه سلسیوس باشد.

۵-۷-۲ دماسنج نقطه نرمی بالای ASTM دارای گستره دمایی بین (۳۰ تا ۲۰۰) درجه سلسیوس مطابق با الزامات دماسنج ۱۶C در استاندارد بند ۲-۵. به عنوان جایگزین، هر ابزار سنجش گرمای دیگری که استفاده می‌شود باید دست کم ویژگی‌های زیر را داشته باشد:

(۱) دقتی برابر با دماسنج مشخص شده در استاندارد بند ۲-۵، (۲) توانایی نشان دادن دما حداقل تا یک درجه سلسیوس، (۳) تغییرات دمایی آن هنگام نمایش دما در زمان انجام آزمون حدود یک درجه سلسیوس باشد.

۵-۷-۳ دماسنج مناسب باید همانطور که در شکل (۱-د) نشان داده شده، در دستگاه قرار گیرد، به طوری که انتهای حباب دماسنج با کف حلقه‌ها در یک سطح بوده و در فاصله‌ای حدود ۱۳ میلی‌متر از حلقه‌ها بدون تماس با آنها یا نگه‌دارنده حلقه قرار داشته باشد. به عنوان جایگزین، هر ابزار سنجش گرمای دیگری که استفاده می‌شود باید دست کم ویژگی‌های زیر را داشته باشد:

(۱) دقتی برابر با دماسنج مشخص شده در استاندارد بند ۲-۵، (۲) توانایی نشان دادن دما حداقل تا ۰/۵ درجه سلسیوس، (۳) تغییرات دمایی آن هنگام نمایش دما در زمان انجام آزمون حدود ۰/۵ درجه سلسیوس باشد.

۶ مواد

۶-۱ مایع حمام

۶-۱-۱ آب مقطر تازه جوشیده

یادآوری - استفاده از آب مقطر تازه جوشیده، برای اجتناب از محبوس شدن حباب‌های هوا در سطح آزمون که ممکن است در نتایج تاثیر بگذارد، ضروری است.

۶-۱-۲ گلیسیرین خالص بدون الکل

هشدار - گلیسیرین نقطه اشتعالی معادل ۱۶۰ درجه سلسیوس مطابق با روش آزمون بند ۲-۱ دارد.

۶-۲ مواد ضد چسبندگی

۶-۲-۱ هنگام قالب‌گیری برای اجتناب از چسبندگی قیر به صفحه برنجی زیرین آزمون، بهتر است سطح این صفحه قبل از استفاده با لایه نازکی از روغن سیلیکون یا گریس، مخلوط گلیسیرین و دکستروز، مخلوط گلیسیرین و تالک یا مخلوط گلیسیرین و خاک چینی پوشانده شود.

هشدار- سیلیکون را از وسایل و نمونه‌های قیر مربوط به آزمون‌های دیگر دور نگه دارید. به هنگام استفاده از سیلیکون یا دیگر وسایل آغشته به آن از دستکش لاستیکی یکبار مصرف استفاده کنید. آلودگی با سیلیکون می‌تواند در نتایج دیگر آزمون‌ها نظیر درجه نفوذ و نقطه اشتعال خطا ایجاد کند.

۷ خطرات

۷-۱ جیوه به عنوان یک ماده خطرناک شناخته شده است که می‌تواند سبب آسیب به سیستم اعصاب مرکزی، کلیه و کبد شود. جیوه یا بخارات آن برای سلامتی مضر بوده و خورنده مواد می‌باشد. هنگام کار با جیوه و محصولات حاوی جیوه، احتیاط کنید.

۸ نمونه‌گیری

۸-۱ مواد قیری را مطابق استاندارد بند ۲-۲ نمونه‌گیری کنید.

۹ آزمون‌ها

۹-۱ مراحل آماده‌سازی و انجام آزمون باید برای همه آزمون‌های قیر حداکثر طی شش ساعت و همه آزمون‌های قطران ذغال سنگ حداکثر طی چهار ساعت و ۳۰ دقیقه تکمیل شود. نمونه قیر را با دقت گرم کرده تا به حد کافی برای ریختن روان شود. هر چند یکبار برای جلوگیری از بالا رفتن موضعی حرارت آنرا هم بزنیید (یادآوری را ببینید). هنگام هم‌زدن دقت کنید تا از محبوس شدن حباب‌های هوا در نمونه جلوگیری شود.

یادآوری- برای این منظور یک گرم‌کن صفحه داغ که توان واحد سطح آن حداقل ۳۷ کیلو وات بر متر مربع است، مناسب می‌باشد.

۹-۱-۱ گرم کردن نمونه قیر برای رسیدن به دمای روان شدن نباید بیش از دو ساعت طول بکشد، در هیچ حالتی این دما نباید بیش از ۱۱۰ درجه سلسیوس از نقطه نرمی مورد انتظار قیر بالاتر رود.

۹-۱-۲ گرم کردن نمونه قطران ذغال سنگ برای رسیدن به دمای روان شدن نباید بیش از ۳۰ دقیقه طول بکشد، در هیچ حالتی این دما نباید بیش از ۵۵ درجه سلسیوس از نقطه نرمی مورد انتظار قطران ذغال سنگ بالاتر رود.

۹-۱-۳ اگر آزمون باید تکرار شود، نمونه را دوباره گرم نکنید و از نمونه جدید در ظرف تمیز دیگری برای آماده کردن آزمون‌های جدید استفاده کنید.

۹-۲ دو حلقه برنجی را تقریباً تا دمای روان شدن آزمون حرارت دهید (صفحه زیرین آزمون را حرارت ندهید) و آنها را روی صفحه زیرین آزمون که با یکی از مواد ضد چسبندگی آغشته شده، قرار دهید.

۳-۹ به آرامی قیر حرارت داده شده را کمی بیش از حجم حلقه‌ها داخل هر حلقه ریخته و سپس اجازه دهید آزمون‌ها به مدت حداقل ۳۰ دقیقه در محیط خنک شوند. برای موادی که در دمای اتاق نرم هستند، آزمون‌ها را به مدت حداقل ۳۰ دقیقه در هوایی با دمای حداقل ۱۰ درجه سلسیوس زیر نقطه نرمی مورد انتظار خنک کنید. از زمان ریختن آزمون در حلقه‌ها، تا پایان آزمون نباید بیش از ۲۴۰ دقیقه سپری شود.

۴-۹ وقتی آزمون‌ها سرد شدند، قیر اضافی را با کارد یا کاردکی که کمی گرم شده، بردارید. به‌طوریکه هر قرص، مسطح شده و با سطح بالایی حلقه تراز باشد.

۱۰ روش انجام آزمون

۱-۱۰ یکی از مایع‌های حمام و دماسنج‌های زیر را برای نقطه نرمی مورد انتظار انتخاب کنید.

۱-۱-۱۰ برای نقاط نرمی بین ۳۰ درجه سلسیوس و ۸۰ درجه سلسیوس از آب مقطر تازه جوشیده و دماسنج ۱۵C استفاده کنید. دمای حمام به هنگام شروع آزمون باید $(\pm 1)5$ درجه سلسیوس باشد.

۲-۱-۱۰ برای نقاط نرمی بالای ۸۰ درجه سلسیوس تا ۱۵۷ درجه سلسیوس از گلسیرین خالص و دماسنج ۱۶C استفاده کنید. دمای حمام به هنگام شروع آزمون نباید بیشتر از $(\pm 1)30$ درجه سلسیوس باشد.

۳-۱-۱۰ به منظور داوری، همه نقاط نرمی تا ۸۰ درجه سلسیوس باید در حمام آب تعیین شود، همچنین همه نقاط نرمی بالاتر از ۸۰ درجه سلسیوس باید در حمام گلسیرین یا همان مایعی که بین فروشنده و خریدار توافق شده است، تعیین شود.

۲-۱۰ وسایل را در زیر هواکش آزمایشگاهی^۱ به‌گونه‌ای به یکدیگر متصل کنید که حلقه‌های آزمون، هادی‌های گلوله و دماسنج در جای خود قرار گیرند. سپس حمام را با وسایل داخل آن از مایع پر کنید، به نحوی که ارتفاع مایع داخل حمام $(\pm 3)105$ میلی‌متر باشد. با پنس، دو گلوله فولادی را به مدت حداقل پنج دقیقه در ته حمام قرار دهید تا با بقیه مجموعه، به دمای شروع آزمون برسند.

۳-۱۰ در صورت لزوم، حمام را در آب یخ قرار دهید، یا به آرامی حرارت دهید تا حمام به دمای مناسب شروع آزمون رسیده و به مدت ۱۵ دقیقه با وسایل داخل آن در این دما بماند. دقت کنید که مایع حمام آلوده نشود.

۴-۱۰ دوباره با پنس، هر یک از گلوله‌ها را از ته حمام برداشته و در هر یک از هادی‌های گلوله قرار دهید.

۵-۱۰ حمام را از زیر حرارت دهید به‌طوری‌که دمای نشان داده شده توسط دماسنج با نرخ یکنواخت پنج درجه سلسیوس در دقیقه افزایش یابد (یادآوری را ببینید). در صورت لزوم با استفاده از پوشش‌های محافظ حمام را از جریان‌ها محافظت کنید. از نرخ افزایش دما در طول زمان آزمون میانگین نگیرید. حداکثر اختلاف قابل قبول برای هر دقیقه بعد از سه دقیقه اول ± 0.5 درجه سلسیوس می‌باشد. هر آزمونی را که نرخ افزایش دمای آن در این محدوده نباشد، مورد پذیرش نیست.

یادآوری - رعایت کامل نرخ افزایش دمای ذکر شده، برای حصول نتایج تکرارپذیر ضروری است. استفاده از شعله گاز یا گرمکن برقی امکان پذیر است، اما گرمکن برقی باید از نوع قابل تنظیم با حساسیت بالا باشد، تا بتوان نرخ افزایش دما را مطابق آنچه تشریح شده است، نگه دارد.

۱۰-۶ برای هر حلقه و گلوله دمای نشان داده شده با دماسنج را در لحظه‌ای که قیر دور گلوله با کف صفحه تماس پیدا می‌کند، ثبت کنید. هیچ تصحیحی برای اثرات محور دماسنج انجام ندهید. اگر تفاوت بین دو دما بیش از یک درجه سلسیوس باشد، آزمون را تکرار کنید

۱۱ محاسبه

۱۱-۱ برای یک آزمون قیر مشخص، نقطه نرمی تعیین شده در حمام آب کم‌تر از نقطه نرمی تعیین شده در حمام گلیسیرین خواهد بود. از آنجایی که روش تعیین نقطه نرمی الزاماً قراردادی است، این اختلاف فقط برای نقطه نرمی‌های کمی بیش از ۸۰ درجه سلسیوس صادق است.

۱۱-۲ تغییر از آب به گلیسیرین برای نقطه نرمی‌های بالاتر از ۸۰ درجه سلسیوس ایجاد ناپیوستگی می‌کند. کم‌ترین حد ممکن قابل گزارش نقطه نرمی در گلیسیرین بعد از گرد کردن برای قیر ۸۴/۵ درجه سلسیوس و برای قیر قطران ذغال سنگ ۸۲/۰ درجه سلسیوس است. نقطه نرمی‌های کمتر از این مقادیر در گلیسیرین باید به نقطه نرمی برابر با ۸۰ درجه سلسیوس یا کمتر در آب تبدیل شده، سپس گزارش کنید.

۱۱-۲-۱ تصحیح برای قیر ۴/۲-درجه سلسیوس و برای قیر قطران ذغال سنگ ۱/۷-درجه سلسیوس است. در هنگام داوری، آزمون را در حمام آب تکرار کنید.

۱۱-۲-۲ تحت هر شرایطی، اگر میانگین دو دمای اندازه‌گیری شده در گلیسیرین برای قیر ۸۰/۰ درجه سلسیوس و برای قیر قطران ذغال سنگ ۷۷/۵ درجه سلسیوس یا کمتر باشد، آزمون را در حمام آب تکرار کنید.

۱۱-۳ برای تبدیل نقطه نرمی‌های کمی بیشتر از ۸۰ درجه سلسیوس تعیین شده در آب به مقادیر تعیین شده در گلیسیرین، تصحیح برای قیر ۴/۲+درجه سلسیوس و برای قیر قطران ذغال سنگ ۱/۷+درجه سلسیوس است. در هنگام نیاز به داوری، آزمون را در حمام گلیسیرین تکرار کنید.

۱۱-۳-۱ تحت هر شرایطی، اگر میانگین دو دمای اندازه‌گیری شده در آب، ۸۵/۰ درجه سلسیوس یا بیشتر باشد، آزمون را در حمام گلیسیرین تکرار کنید.

۱۲ بیان نتایج

۱۲-۱ چنانچه از دماسنج‌های ۱۵C استفاده می‌شود، میانگین یا میانگین تصحیح شده دماهای ثبت شده در بند ۱۰-۶ را تا نزدیک‌ترین ۰/۲ درجه سلسیوس به عنوان نقطه نرمی گزارش کنید.

۱۲-۲ چنانچه از دماسنج‌های ۱۶C استفاده می‌شود، میانگین یا میانگین تصحیح شده دماهای ثبت شده در بند ۱۰-۶ را تا نزدیک‌ترین ۰/۵ درجه سلسیوس به عنوان نقطه نرمی گزارش کنید.

۱۲-۳ نوع مایع حمام استفاده شده در آزمون را گزارش کنید.

۱۳ دقت و اریبی

۱-۱۳ دقت این روش آزمون بر اساس مطالعه بین آزمایشگاهی تعیین شده است. در این مطالعه، از ۱۰ آزمایشگاه خواسته شده است تا بر روی سه ماده متفاوت آزمون انجام دهند. هر "نتیجه آزمون" بیان کننده دو تعیین منحصر به فرد (اختصاصی) است. از همه آزمایشگاهها خواسته شده است تا نتایج آزمون سه تایی را گزارش کنند. محاسبه و تجزیه تحلیل دادهها طبق استاندارد بند ۲-۷ انجام شده است.

۱-۱-۱۳ تکرارپذیری^۱ (R)

اختلاف بین نتایج به دست آمده توسط یک کاربر در آزمایشگاه مشخص با به کار بردن روش آزمون و لوازم مشابه در شرایط آزمون ثابت بر روی نمونه یکسان که در فواصل زمانی کوتاه مدت از یک برنامه زمانی بلند مدت، نباید بیش از یکبار در ۲۰ مورد آزمون صحیح انجام شده، از میزان عدد تکرارپذیری بیشتر باشد.

۱-۱-۱-۱۳ تکرارپذیری می تواند حداکثر اختلاف بین دو نتیجه به دست آمده در شرایط تکرارپذیری که به عنوان قابل قبول در موارد تصادفی آزمون صحیح انجام شده پذیرفته شده، تفسیر شود.

۱-۱-۱-۱۳ حدود تکرارپذیری در جدولهای ۱ و ۲ بیان شده است.

۱-۱-۲ تجدیدپذیری^۲ (R)

اختلاف بین دو نتیجه یکتایی و مستقل به دست آمده توسط کاربرهای مختلف با به کار بردن روش آزمون مشابه در آزمایشگاههای مختلف با استفاده از لوازم متفاوت بر روی نمونه یکسان در یک برنامه زمانی بلند مدت، نباید بیش از یک بار در ۲۰ مورد آزمون صحیح انجام شده، از میزان عدد تجدیدپذیری بیشتر باشد.

۱-۲-۱-۱۳ تجدیدپذیری می تواند حداکثر اختلاف بین دو نتیجه به دست آمده در شرایط تجدیدپذیری که به عنوان قابل قبول در موارد تصادفی آزمون صحیح انجام شده پذیرفته شده، تفسیر شود.

۱-۲-۱-۱۳ حدود تجدیدپذیری در جدولهای ۱ و ۲ بیان شده است.

۱-۳-۱ اصطلاحات بیان شده در بندهای فوق (حد تکرارپذیری و حد تجدیدپذیری) طبق استاندارد بند ۲-۶ به کار برده شده است.

۱-۳-۴ هر قضاوتی طبق بندهای ۱-۱-۱۳ و ۲-۱-۱۳ با احتمال تقریباً ۹۵٪ صحیح می باشد.

۱۳-۲ اریبی

بر اساس مطالعه بین آزمایشگاهی انجام شده، از نظر آماری هیچ اریبی معنی داری بین لوازم دستی با استفاده از دماسنج جیوه در شیشه و لوازم خودکار با استفاده از دماسنج الکتریکی وجود ندارد.

۱۳-۳ دقت بیان شده از طریق بررسی آماری ۱۴۰ نتیجه از ۱۰ آزمایشگاه بر روی سه ماده به شرح زیر تعیین شده است.

۱- PG 64-22: قیر راهسازی اصلاح نشده

۲- PG 76-22: قیر راهسازی اصلاح شده

1-Repeatability

2-Reproducibility

۳- قیر مصرفی در اندودها
 ۴-۱۳ برای مقایسه دو نتیجه آزمون، توصیه می‌شود موادی با مشخصات مشابه مواد مورد آزمون انتخاب شود.

جدول ۱- دماسنج الکتریکی خودکار-نقطه نرمی (C)

حد تجدیدپذیری R	حد تکرارپذیری r	تجدیدپذیری انحراف از معیار S _R	تکرارپذیری انحراف از معیار S _F	میانگین ^۱ \bar{X}	مواد
۵,۴۷	۰,۸۰	۱,۹۵	۰,۲۹	۵۰,۰۸	PG 64-22
۶,۱۵	۱,۰۴	۲,۲۰	۰,۳۷	۶۳,۷۹	PG 76-22
۹,۳۲	۰,۹۷	۳,۳۳	۰,۳۵	۹۷,۳۴	پوشش قیری

۱- میانگین‌ها از میانگین آزمایشگاهی محاسبه می‌شود.
 یادآوری-نه آزمایشگاه شرکت کرده‌اند.

جدول ۲- دماسنج جیوه‌ای-نقطه نرمی (C)

حد تجدیدپذیری R	حد تکرارپذیری r	تجدیدپذیری انحراف از معیار S _R	تکرارپذیری انحراف از معیار S _F	میانگین ^۱ \bar{X}	مواد
۵,۱۵	۱,۰۶	۱,۸۴	۰,۳۸	۵۰,۳۷	PG 64-22
۵,۸۸	۲,۰۵	۲,۱۰	۰,۷۳	۶۴,۳۱	PG 76-22
۹,۶۳	۳,۹۵	۳,۴۴	۱,۴۱	۹۸,۰۱	پوشش قیری

۱- میانگین‌ها از میانگین آزمایشگاهی محاسبه می‌شود.
 یادآوری-هفت آزمایشگاه شرکت کرده‌اند.

۱۴ گزارش آزمون

گزارش آزمون باید شامل موارد زیر باشد:

۱-۱۴ ارجاع به این استاندارد ملی ایران؛

۲-۱۴ تاریخ تحویل نمونه به آزمایشگاه؛

۳-۱۴ تاریخ انجام آزمون؛

۴-۱۴ شناسنامه محصول (شامل: نام تولیدکننده، محل تولید و...)

۵-۱۴ تاریخ تولید؛

۶-۱۴ محل انجام آزمون؛

۷-۱۴ ذکر هرگونه موارد مغایر با این استاندارد؛

۸-۱۴ نام، نام خانوادگی و امضای آزمون‌گر؛

۹-۱۴ نام، نام خانوادگی و امضای تاییدکننده.